

FICHA TÉCNICA

PRESTO XT ELEC - L

Grifo electrónico temporizado con cédula de detención para lavabo de un agua, fijación sobre repisa.

CARACTERÍSTICAS

- Ahorro de agua y energía.
- Componentes integrados en el grifo para fácil instalación e incremento de protección antivandálica.
- Cierre automático de la electroválvula en caso de fallo de alimentación eléctrica.
- Aclarado automático cada 24h.
- Presión de uso recomendada: 1-5 bar (min, 0.8 - max. 8 bar).
- Temperatura máxima 70°C.
- Indicación de batería baja mediante LED de comunicación, en modelo de pila.
- Caudal constante de 5 l/min (con presiones superiores a 1 bar).
- Peso bruto: 0,942 kg.
- Suministrado con:
 - elementos de fijación, junta y arandela.
 - latiguillos flexibles de 350 mm, con tuercas de 1/2, pila CR-P2 6V litio o alimentador 12 V (según modelo).

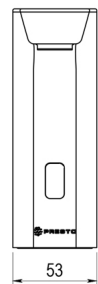
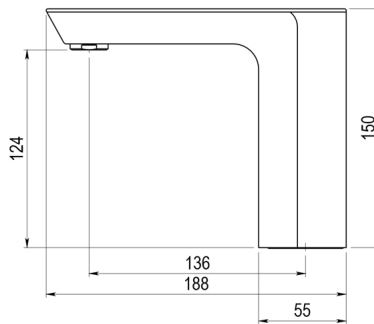
MODELO

Ref.: 78000: Pila - - Cromado -

Ref.: 78001: Transformador - - Cromado -

INFORMACIÓN ADICIONAL

- **Accionamiento:** Por sensor
- **Ahorro de agua:** Si
- **Ámbito de uso:** Lavabo
- **Certificado:** Si
- **Mezcla de agua:** Agua premezclada
- **Tipo:** Producto
- **Tipo de instalación:** Repisa



ACCESORIOS

NORMATIVA

Certificado ISO 9001.

Pruebas dimensionales, estanqueidad e hidráulicas. Cumpliendo con el CTE.
Diseño conforme EN 15091: Grifería sanitaria. Grifería sanitaria de apertura y cierre electrónicos.
Marcado CE: Grifería electrónica, circuitos conformes con la directiva 2006/95/CE y 2004/108/CE.

www.prestoiberica.com